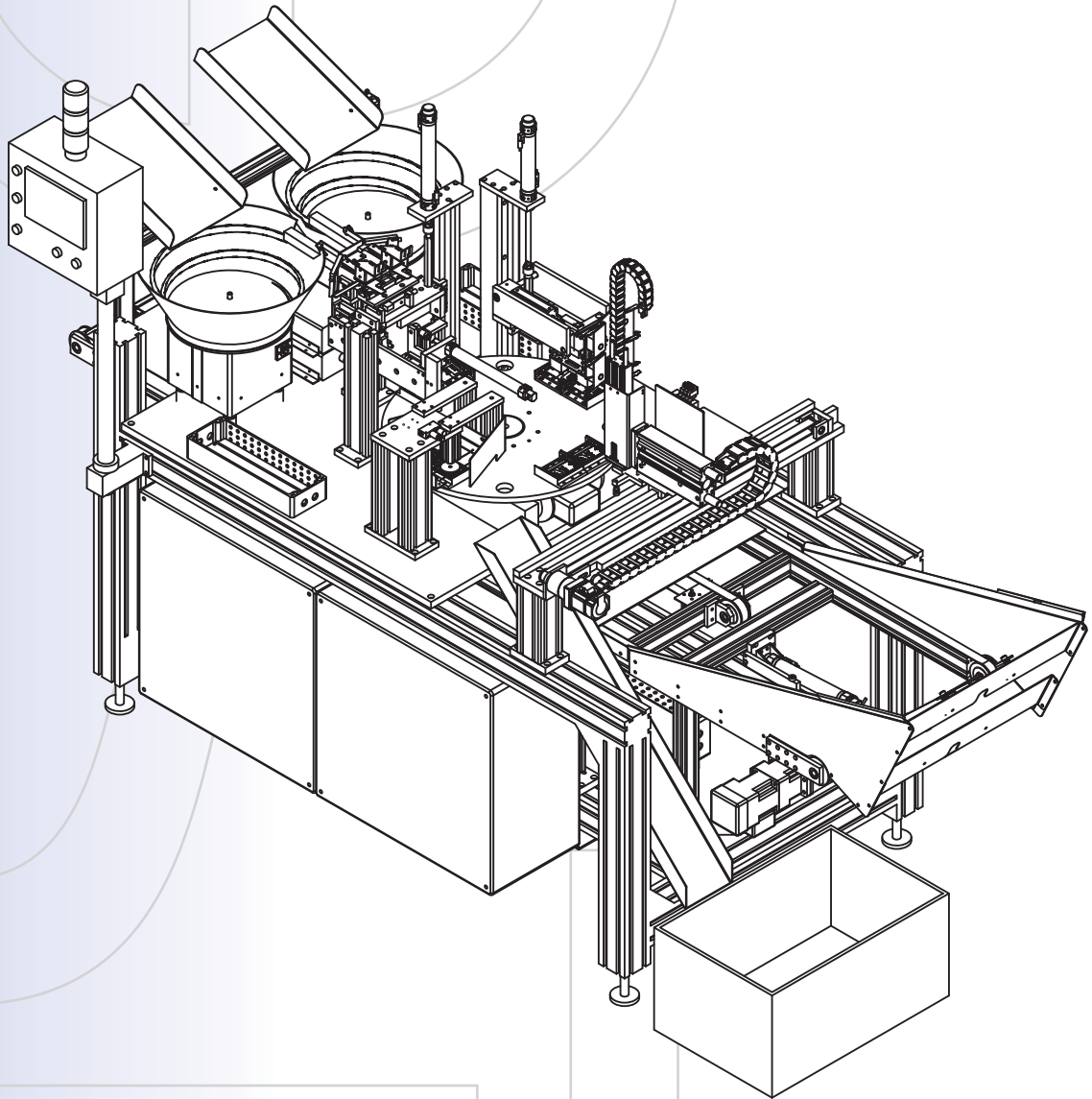


**ase-gmbh.ch**  
Automation-Solution-Engineering



## Montage- und Bearbeitungsanlagen

*Montageanlage für  
Baugruppen mit  
Prüfstation und  
Sortierung.*



*Detailansicht.*



*Anlage zur vollautomatischen  
Montage von Kunststoffteilen  
mit Übernahme, Rundtakt-  
tisch, Zuführung für Teile  
und Kartonlagen.*



*Handarbeitsplatz mit  
Zuführung zum  
automatischem  
Verschrauben  
von Teilen.*





*Montagestation für  
Baugruppe mit  
Heisspräger.*



*Klebestation mit  
Rundtakttisch und  
Zweihandauslösung.*



*Verpressanlage  
für Kleinteile.*



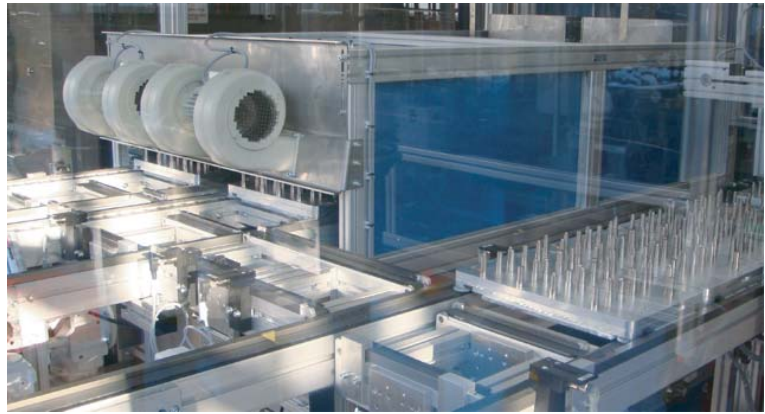
*Ultraschallschweissanlage  
mit Druckprüfung.*

*Frässtation für  
Glasfaserteile  
mit Absaugung.*



*Stanzstation  
für Glasfaserteile.*





*Kühltunnel  
für Kunststoffteile.*



*Reinigungsstation für  
Aluminiumringe.*



*Sensorständer mit  
Klemmenbox und  
Farberkennungs-  
sensor.*



*Prüfanlage mit  
Servoachsen für  
grosse Produkte  
auf Werkstückträger.*