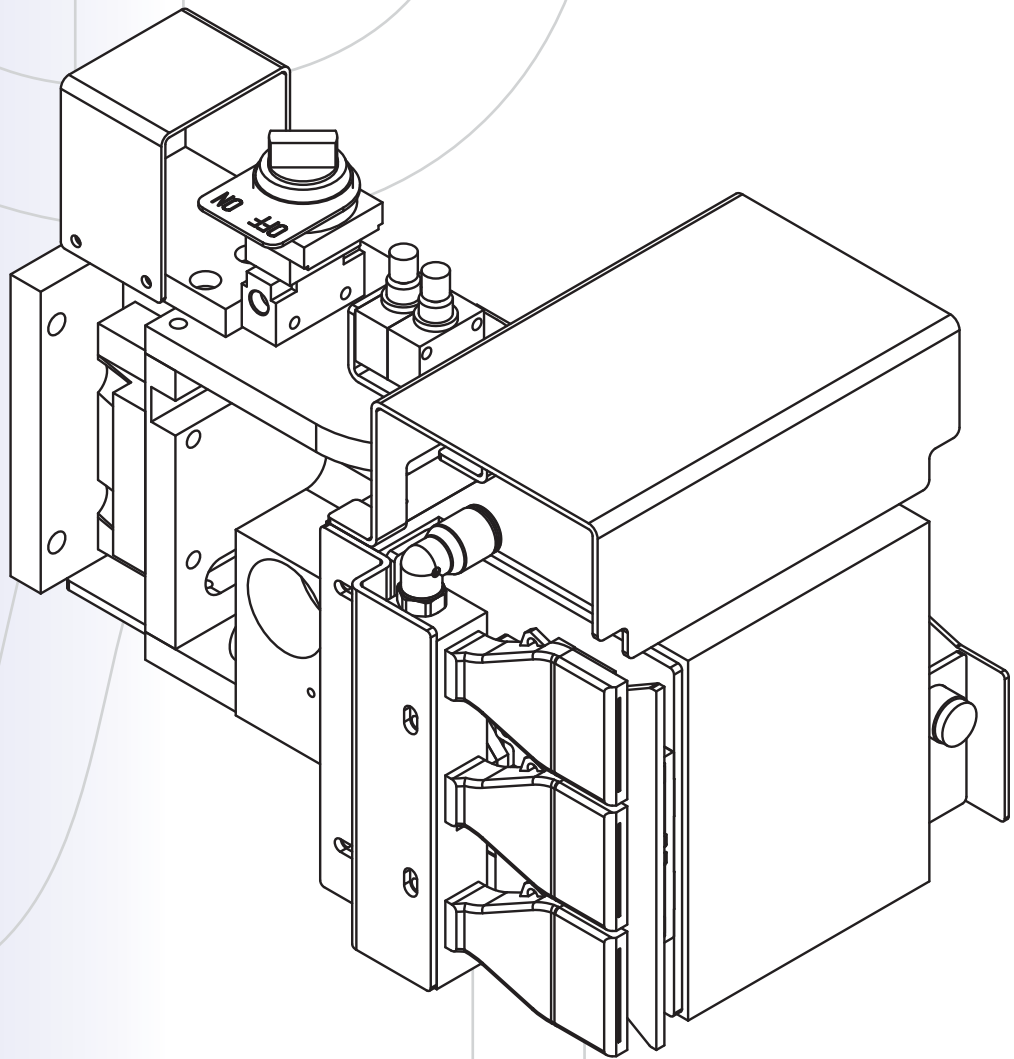
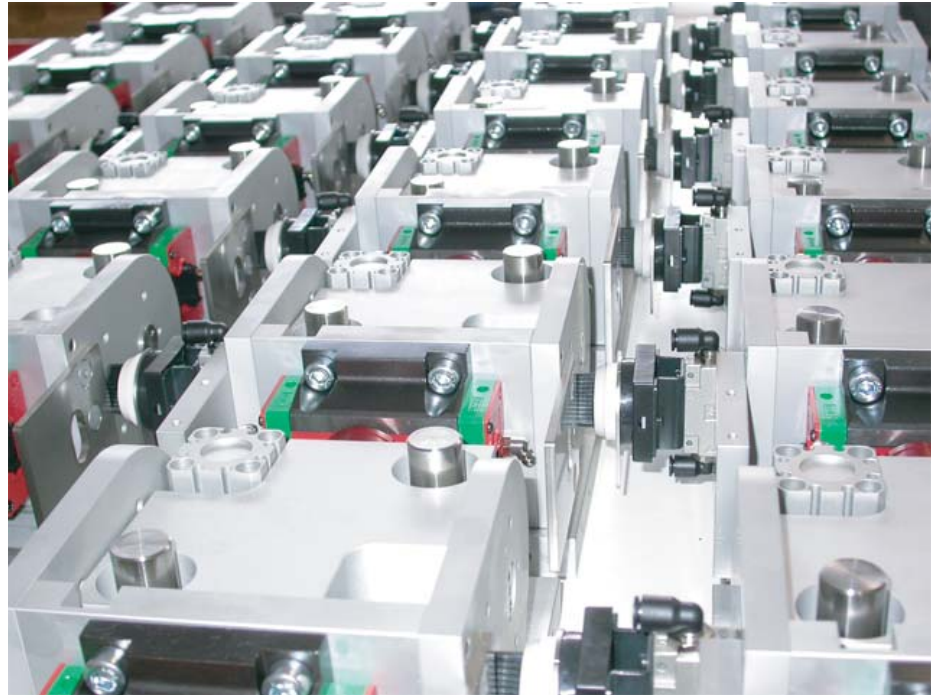


ase-gmbh.ch
Automation-Solution-Engineering



**Module
Einheiten
Werkstückträger**

*Spreizmodule für
Blechstapel (Platiner)
aus Alu, Stahl oder CrNi
mit Höhenerkennung.*



*Rollenwagen für
Lagerzwecke von
Material bis 700kg.*





*Steckerbox mit
Kontakttrennung.*



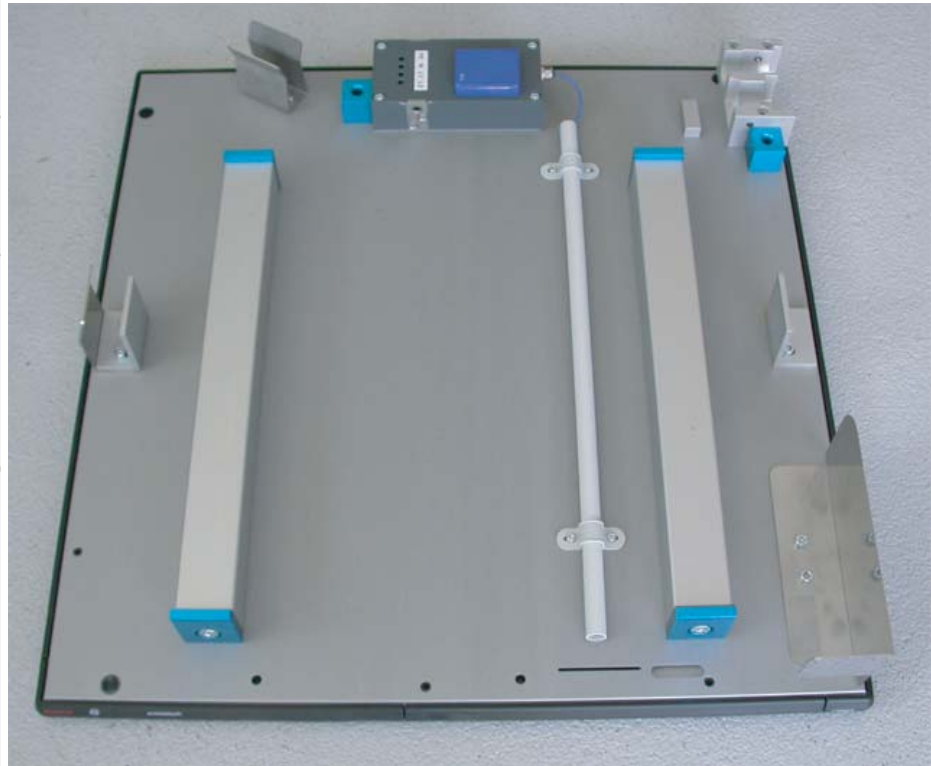
*Federstößel für
Vakuumsauger.*



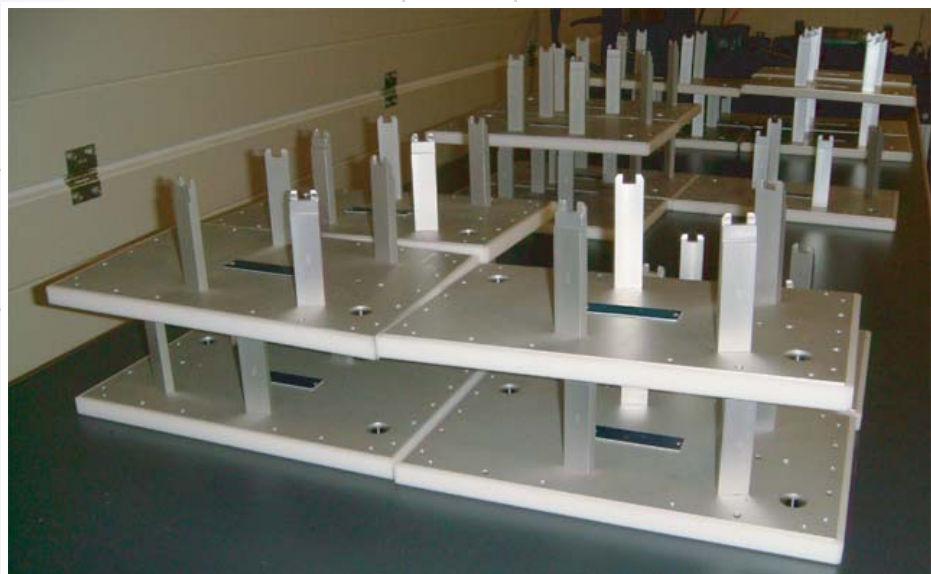
Robotersockel für alle gängigen Roboter.



Montagehilfe für Blechteile.



*Werkstückträger mit
Elektrokupplung.*



*Werkstückträger
mit Codierung.*